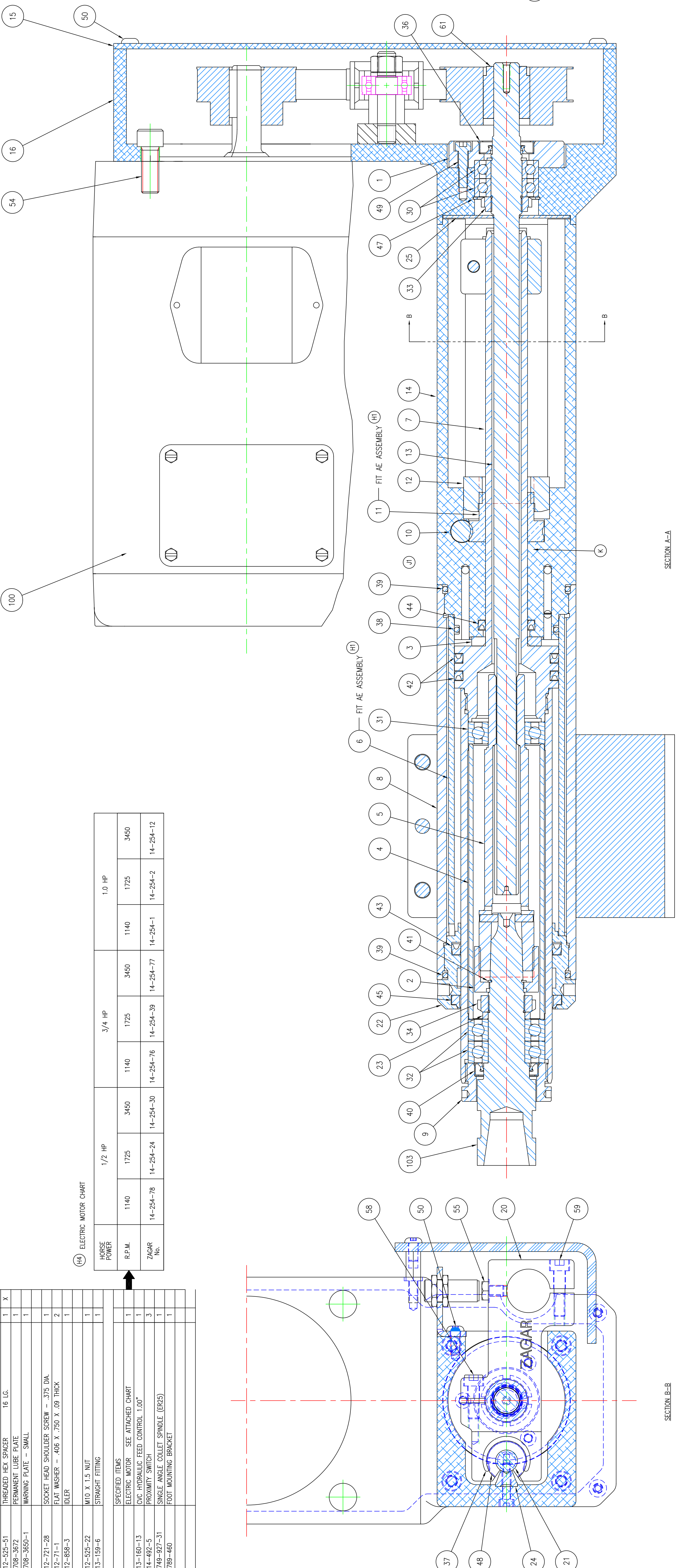
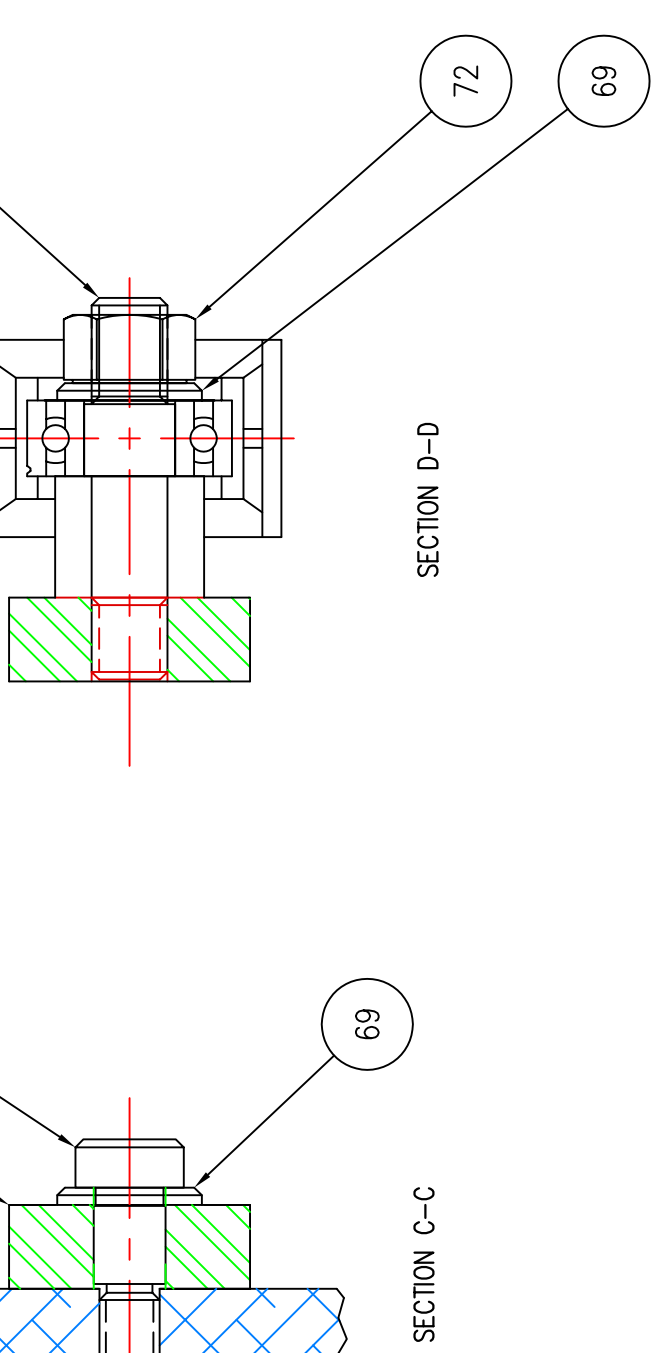
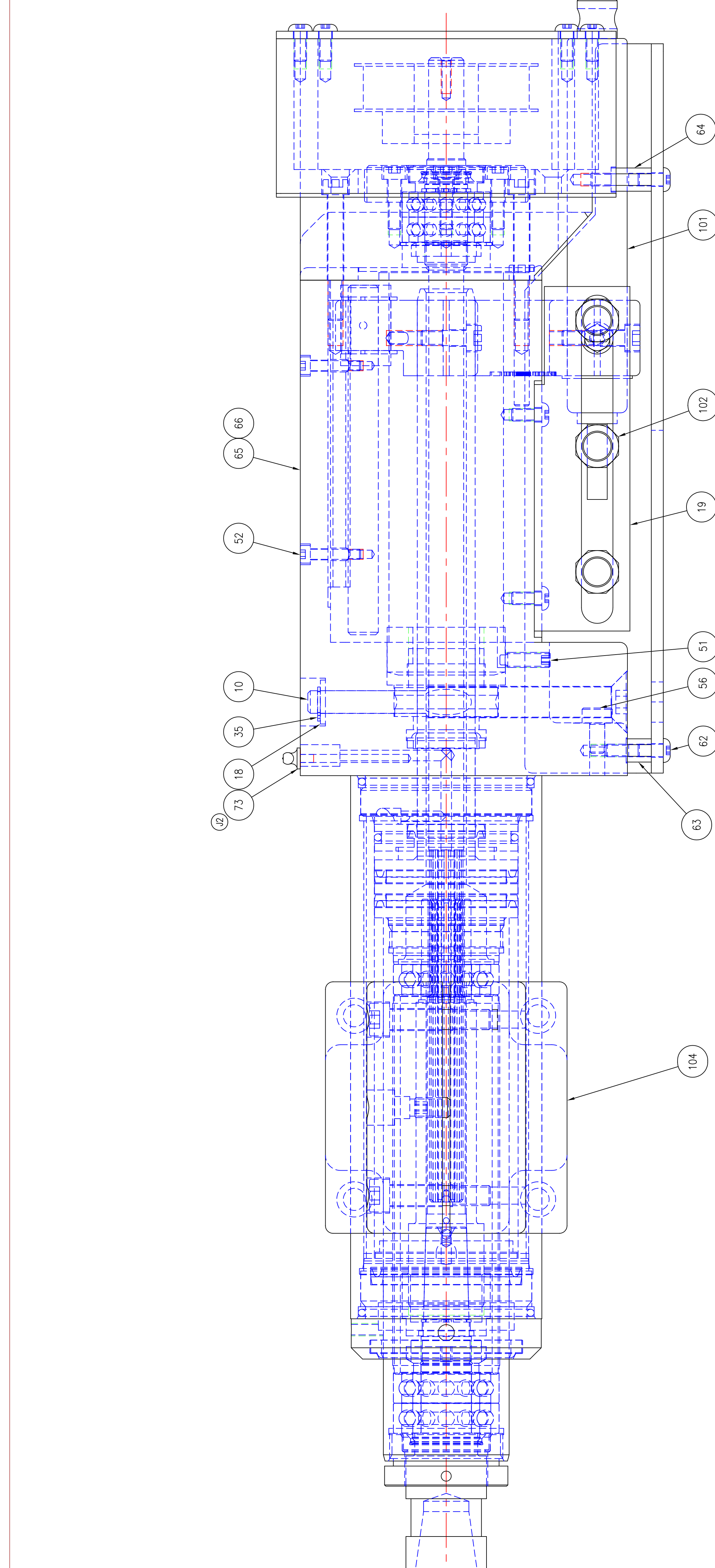


LET.	REV.	CHANGES	DATE	DW/CHK
H1		ADDED NOTE "FIT AT ASSEMBLY" (2) PLCS		
H2		WAS 12-525-24 FLAT HD. SCR.		
H3		WAS 789-449		
H4		ADDED MOTOR CHART	6-19-07	SL MS
J1		REMOVED DET. #46 - 11-628-2 ROD WHEEL	3-4-10	SL MS
J2		ADDED 13-157-4 GREASE FITTING	4-13-10	SL
K		REMOVED WIPER BORE IN 789-447		

Item	Part No.	Description	Ch. Purch.
1	789-447	RETAINER	1
2	789-447	SPINDLE NUT - INTERNAL	1
3	789-280	CUSHION	1
4	789-436	SPACER	1
5	789-437-1	SPINE SPINDLE BODY	1
6	789-438	INNER CYLINDER	1
7	789-439-1	QUILL	1
8	789-440	OUTER CYLINDER	1
9	789-435	SPINDLE NUT - EXTERNAL	1
10	789-441	SPACER	1
11	789-444	WIPER BORE	1
12	789-445	HAUSTING NUT	1
13	789-446-1	SPINE DRIVE SHAFT	1
14	789-447	VALVE HOUSING	1
15	789-448	BELT HOUSING COVER	1
16	789-449-2	BELT HOUSING	1
17	789-450	LEAN COVER	1
18	789-451	SPACER	1
19	789-452	FOOT MOUNTING BRACKET	1
20	789-453	FOOT NUT	1
21	789-454	FOOT BRACKET	1
22	789-455	HARDENED SHAFT	1
23	789-457	END CAP	1
24	789-458	SPACER	1
25	789-459	SUPPORT RAIL	1
26	789-461	COVER PLATE	1
27	789-462	ROLLER ARM	1
28	789-463	ROLLER SHAF	1
29	789-463	ROLLER SHAF	1
30	10-171-24-3	PURCHASED ITEMS	0
31	10-171-24-3	RETAINING RING	1
32	10-201-2041-9	BEARING	2
33	10-201-2041-3	BEARING	2
34	10-727-4	LOCK NUT	1
35	11-1400-90	RETAINING RING	1
36	11-160-1030	OIL SEAL	1
37	11-1600-0230	RETAINING RING	2
38	11-226	O-RING	3
39	11-510-3035	OIL SEAL	1
40	11-510-3035	OIL SEAL	1
41	11-5100-66	RETAINING RING	1
42	11-518	U PACKING	2
43	11-627-1	U PACKING	1
44	11-627-2	U PACKING	1
45	11-628-1	ROD WIPER	1
46	11-786-1	RETAINING RING	1
47	11-786-10	RETAINING RING	1
48	12-898-12	SCC HD. SCR.	3
49	12-898-18	SCC HD. SCR.	3
50	12-525-18	SCC HD. SCR.	6
51	12-525-26	SCC HD. SCR.	1
52	12-525-28	SCC HD. SCR.	2
53	12-525-29	SCC HD. SCR.	4
54	12-404	SCC HD. SCR.	4
55	12-525-39	HEX HEAD SCREW	1
56	12-752-22	PEST BUTTON	1
57	12-898-18	SCC HD. SCR.	1
58	12-898-25	SCC HD. SCR.	1
59	12-898-25	SCC HD. SCR.	1
60	12-898-3	BRANDOR FASTENER	1
61	12-525-36	BUTTON HD. SCR.	2
62	12-525-50	HEX SPACER	1
63	12-525-51	HEX SPACER	1
64	12-525-51	HEX SPACER	1
65	789-2872	PERMANENT LUBE PLATE	1
66	789-2859-1	WIPING PLATE - SMALL	1
67	12-721-28	SOCKET HEAD SHOULDER SCREW - .375 DIA	1
68	12-711-1	FLAT WASHER - .406 X .750 X .09 THICK	2
69	12-898-3	OLDR	1
70	12-525-22	M10 X 1.5 NUT	1
71	12-525-22	STRAIGHT FITTING	1
72	12-525-22	STRAIGHT FITTING	1
73	13-189-8	STRAIGHT FITTING	1
74	13-189-8	STRAIGHT FITTING	1
75	13-189-8	STRAIGHT FITTING	1
76	13-189-8	STRAIGHT FITTING	1
77	13-189-8	STRAIGHT FITTING	1
78	13-189-8	STRAIGHT FITTING	1
79	13-189-8	STRAIGHT FITTING	1
80	13-189-8	STRAIGHT FITTING	1
81	13-189-8	STRAIGHT FITTING	1
82	13-189-8	STRAIGHT FITTING	1
83	13-189-8	STRAIGHT FITTING	1
84	13-189-8	STRAIGHT FITTING	1
85	13-189-8	STRAIGHT FITTING	1
86	13-189-8	STRAIGHT FITTING	1
87	13-189-8	STRAIGHT FITTING	1
88	13-189-8	STRAIGHT FITTING	1
89	13-189-8	STRAIGHT FITTING	1
90	13-189-8	STRAIGHT FITTING	1
91	13-189-8	STRAIGHT FITTING	1
92	13-189-8	STRAIGHT FITTING	1
93	13-189-8	STRAIGHT FITTING	1
94	13-189-8	STRAIGHT FITTING	1
95	13-189-8	STRAIGHT FITTING	1
96	13-189-8	STRAIGHT FITTING	1
97	13-189-8	STRAIGHT FITTING	1
98	13-189-8	STRAIGHT FITTING	1
99	13-189-8	STRAIGHT FITTING	1
100	13-189-8	STRAIGHT FITTING	1
101	13-189-8	STRAIGHT FITTING	1
102	13-189-8	STRAIGHT FITTING	1
103	13-189-8	STRAIGHT FITTING	1
104	13-189-8	STRAIGHT FITTING	1



(H) ELECTRIC MOTOR CHART

HORSE POWER	1/2 HP	3/4 HP	1.0 HP
R.P.M.	1140	1725	3450
ZAGAR No.	14-254-78	14-254-24	14-254-30
	14-254-76	14-254-39	14-254-77
	14-254-30	14-254-76	14-254-77
	14-254-24	14-254-39	14-254-77
	14-254-78	14-254-24	14-254-30
	14-254-76	14-254-39	14-254-77
	14-254-30	14-254-76	14-254-77
	14-254-24	14-254-39	14-254-77
	14-254-78	14-254-24	14-254-30
	14-254-76	14-254-39	14-254-77
	14-254-30	14-254-76	14-254-77
	14-254-24	14-254-39	14-254-77
	14-254-78	14-254-24	14-254-30
	14-254-76	14-254-39	14-254-77
	14-254-30	14-254-76	14-254-77
	14-254-24	14-254-39	14-254-77
	14-254-78	14-254-24	14-254-30
	14-254-76	14-254-39	14-254-77
	14-254-30	14-254-76	14-254-77
	14-254-24	14-254-39	14-254-77
	14-254-78	14-254-24	14-254-30
	14-254-76	14-254-39	14-254-77
	14-254-30	14-254-76	14-254-77
	14-254-24	14-254-39	14-254-77
	14-254-78	14-254-24	14-254-30
	14-254-76	14-254-39	14-254-77
	14-254-30	14-254-76	14-254-77
	14-254-24	14-254-39	14-254-77
	14-254-78	14-254-24	14-254-30
	14-254-76	14-254-39	14-254-77
	14-254-30	14-254-76	14-254-77
	14-254-24	14-254-39	14-254-77
	14-254-78	14-254-24	14-254-30
	14-254-76	14-254-39	14-254-77
	14-254-30	14-254-76	14-254-77
	14-254-24	14-254-39	14-254-77
	14-254-78	14-254-24	14-254-30
	14-254-76	14-254-39	14-254-77
	14-254-30	14-254-76	14-254-77
	14-254-24	14-254-39	14-254-77
	14-254-78	14-254-24	14-254-30
	14-254-76	14-254-39	14-254-77
	14-254-30	14-254-76	14-254-77
	14-254-24	14-254-39	14-254-77
	14-254-78	14-254-24	14-254-30
	14-254-76	14-254-39	14-254-77
	14-254-30	14-254-76	14-254-77
	14-254-24	14-254-39	14-254-77
	14-254-78	14-254-24	14-254-30
	14-254-76	14-254-39	14-254-77
	14-254-30	14-254-76	14-254-77
	14-254-24	14-254-39	14-254-77
	14-254-78	14-254-24	14-254-30
	14-254-76	14-254-39	14-254-77
	14-254-30	14-254-76	14-254-77
	14-254-24	14-254-39	14-254-77
	14-254-78	14-254-24	14-254-30
	14-254-76	14-254-39	14-254-77
	14-254-30	14-254-76	14-254-77
	14-254-24	14-254-39	14-254-77
	14-254-78	14-254-24	14-254-30
	14-254-76	14-254-39	14-254-77
	14-254-30	14-254-76	14-254-77
	14-254-24	14-254-39	14-254-77
	14-254-78	14-254-24	14-254-30
	14-254-76	14-254-39	14-254-77
	14-254-30	14-254-76	14-254-77
	14-254-24	14-254-39	14-254-77
	14-254-78	14-254-24	14-254-30
	14-254-76	14-254-39	14-254-77
	14-254-30	14-254-76	14-254-77
	14-254-24	14-254-39	14-254-77
	14-254-78	14-254-24	14-254-30
	14-254-76	14-254-39	14-254-77
	14-254-30	14-254-76	14-254-77
	14-254-24	14-254-39	14-254-77
	14-254-78	14-254-24	14-254-30
	14-254-76	14-254-39	14-254-77
	14-254-30	14-254-76	14-254-77
	14-254-24	14-254-39	14-254-77
	14-254-78	14-254-24	14-254-30
	14-254-76	14-254-39	14-254-77
	14-254-30	14-254-76	14-254-77
	14-254-24	14-254-39	14-254-77
	14-254-78	14-254-24	14-254-30
	14-254-76	14-254-39	14-254-77
	14-254-30	14-254-76	14-254-77
	14-254-24	14-254-39	14-254-77
	14-254-78	14-254-24	14-254-30
	14-254-76	14-254-39	14-254-77
	14-254-30	14-254-76	14-254-77
	14-254-24	14-254-39	14-254-77
	14-254-78	14-254-24	14-254-30
	14-254-76	14-254-39	14-254-77
	14-254-30	14-254-76	14-254-77
	14-254-24	14-254-39	14-254-77
	14-254-78	14-254-24	14-254-30
	14-254-76	14-254-39	14-254-77
	14-254-30	14-254-76	14-254-77
	14-254-24	14-254-39	14-254-77
	14-254-78	14-254-24	14-254-30
	14-254-76	14-254-39	14-254-77
	14-254-30	14-254-76	14-254-77
	14-254-24	14-254-39	14-254-77
	14-254-78	14-254-24	14-254-30
	14-254-76	14-254-39	14-254-77
	14-254-30	14-254-76	14-254-77
	14-254-24	14-254-39	14-254-77
	14-254-78	14-254-24	14-254-30
	14-254-76	14-254-39	14-254-77
	14-254-30	14-254-76	14-254-77
	14-254-24	14-254-39	14-254-77
	14-254-78	14-254-24	14-254-30
	14-254-76	14-254-39	14-254-77
	14-254-30	14-254-76	14-254-77
	14-254-24	14-254-39	14-254-77
	14-254-78	14-254-24	